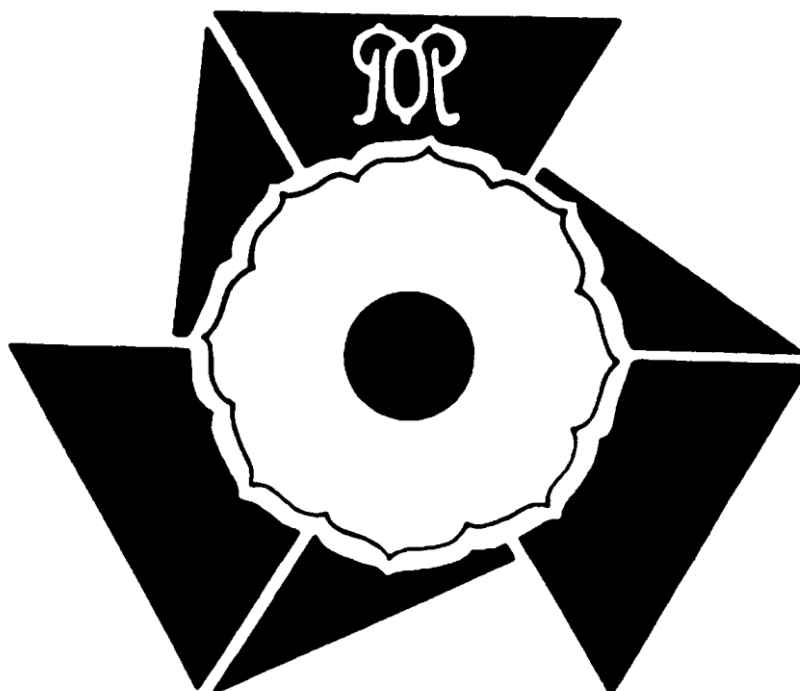


令和6年度

第72回 神奈川県高等学校柔道大会

兼 第72回 関東高等学校柔道大会 県予選会
(男子団体の部・女子団体の部)



日時 令和6年5月3日(金・祝)

受付・計量 9:10~9:50

試合開始 10:20~

会場 シンコースポーツ神奈川県立武道館

主催 神奈川県高等学校体育連盟

後援 神奈川県教育委員会 神奈川県スポーツ協会

大会役員

会長	坂本 聡志				
副会長	大山 仁彦	吉田 和市			
顧問	小林 富雄	込山 英雄	高見澤 隆	二挺木幸雄	
	大塚 喜英	盛本 輝夫	鈴木 久男	万福 晶博	
	波多野和敬	児島 義明	栃本 章	吉川 勝啓	
	林田 和孝	金子 伸一	菅原 信明	山田 五郎	
	井上 信二	中川 治彦			
参与	八柳誠一郎	小野 充	廣瀬 裕	広瀬 邦彦	

大会委員長	多田 功				
大会副委員長	鈴木 寛人	獅々倉 聡			
競技委員長	鏑木 文隆				
競技副委員長	平山 与八	古屋 善之			
競技委員	栃本 章太	本田 卓	多田 昌人	聖生 晃史	中野 一
	山崎 博樹	福壽 亮	峯岸 義則	志村 優太	伊丹 裕子
	濱名 淳	武田 淳子	笠原 一重	仲島 達也	込山 清
	中島 慎二	水落 健太	八巻 祐	諏訪 勝則	

審判委員長	平山 与八				
審判員	伊丹 裕子	請園 藍里	岡村 照大	笠原 一重	鹿嶋 優理
	金子 竜彦	川島 衛	小池実枝子	古賀 颯人	込山 清
	齋藤 真純	定光 勇太	志村 優太	聖生 晃史	関水 大八
	瀬戸口雄輝	高桑 洋志	高橋 雄太	高橋 良治	滝澤 萌
	武田 淳子	多田 昌人	立川 佑	田中 昌也	田端 創円
	栃本 章太	富澤 幹樹	中島 慎二	仲島 達也	仲田 奈央
	永富 新悟	二階堂陽一	濱名 淳	濱本 峻	平沼 義浩
	平松 慶	福壽 亮	古屋 善之	堀田 正和	本田 卓
	水落 健太	峯岸 義則	矢野 雄大	八巻 祐	山崎 博樹
	山下 秋生	渡邊 秀一			

救護 大友 隆雄

補助役員	東海大学付属相模高等学校	柔道部生徒
	日本大学高等学校	柔道部生徒
	県立鶴見総合高等学校	柔道部生徒
	立花学園高等学校	柔道部生徒

令和6年度第72回神奈川県高等学校柔道大会
兼第72回関東高等学校柔道大会神奈川県予選会要項

1. 主催：神奈川県高等学校体育連盟
2. 主管：神奈川県高等学校体育連盟柔道専門部
3. 後援：神奈川県教育委員会 神奈川県スポーツ協会
4. 日時：令和6年5月3日（金祝）午前10時20分開会
5. 場所：神奈川県立武道館
6. 参加資格：大会参加共通事項参照 P9・10 I・II
7. 競技種目
 - (1) 男子団体の部
 - ①各学校1チーム（監督1名 選手5名 補欠2名）とする。
 - ②体重別：先鋒・次鋒・中堅〔73kg以下〕、副将・大将〔無差別〕、補欠〔73kg以下及び無差別〕各1名、
（注）補欠の出場は、登録した階級に限る。外国人留学生のチーム人員は1名以内とする。
 - (2) 女子団体の部
 - ①各学校1チーム（監督1名 選手3名 補欠2名）とする。
 - ②体重別：先鋒・中堅〔57kg以下〕、大将〔無差別〕、補欠〔57kg以下及び無差別〕各1名、
（注）補欠の出場は、登録した階級に限る。外国人留学生のチーム人員は1名以内とする。
8. 試合規定
 - (1) 大会参加共通事項参照 P17 XVI
 - (2) 団体の部 優勢勝ちの判定基準
「技あり」「僅差」（指導の差2）以上とする。チームの内容が同等の場合は代表選手を任意に選出して代表戦を行う。判定基準は個人の部に準ずる。判定基準に満たさない場合はゴールデンスコア方式の延長戦を時間無制限で行い、判定の基準は、「技あり」以上の得点があった時点、または、「指導」の数が差が出た時点で試合終了となる。なお、延長戦で「指導」の累積により両者が同時に「反則負け」となった場合は、スコアをリセットして、再度ゴールデンスコア方式の延長戦を時間無制限で行い、必ず勝敗を決する。
9. 計量規定：大会参加共通事項参照 P15 IX
10. 競技方法
 - (1) 男子団体の部はトーナメント戦による敗者復活戦を行い1位から8位までを決定する。なお、敗者復活戦はベスト8のチームに敗退したチームによるダブルリペチャージにより行う。
 - (2) 女子の部はトーナメント戦による敗者復活戦を行い1位から5位までを決定する。なお、敗者復活戦はベスト4のチームに敗退したチームによるダブルリペチャージにより行う。
11. 表彰
団体の部優勝チームには、優勝旗・優勝杯を贈り、男子8位、女子5位まで賞状を贈る。
12. 申込方法
 - (1) 大会参加共通事項参照 P10 IV
 - (2) 期限は令和6年4月8日（月）から令和6年4月15日（月）までとする。

- (3) 参加料は、
- ①男子 1 チーム ¥9,000
 - ②女子 1 チーム ¥6,000 とする。

13. その他

- (1) 男子団体の部上位 8 校、女子団体の部上位 5 校を県代表として関東大会に推薦する。
- (2) 男子・女子団体の部の組み合わせについては、公開抽選会において行う。大会参加共通事項参照

P11 VI

- (3) 女子団体の部の結果は総体予選の組み合わせに反映される。

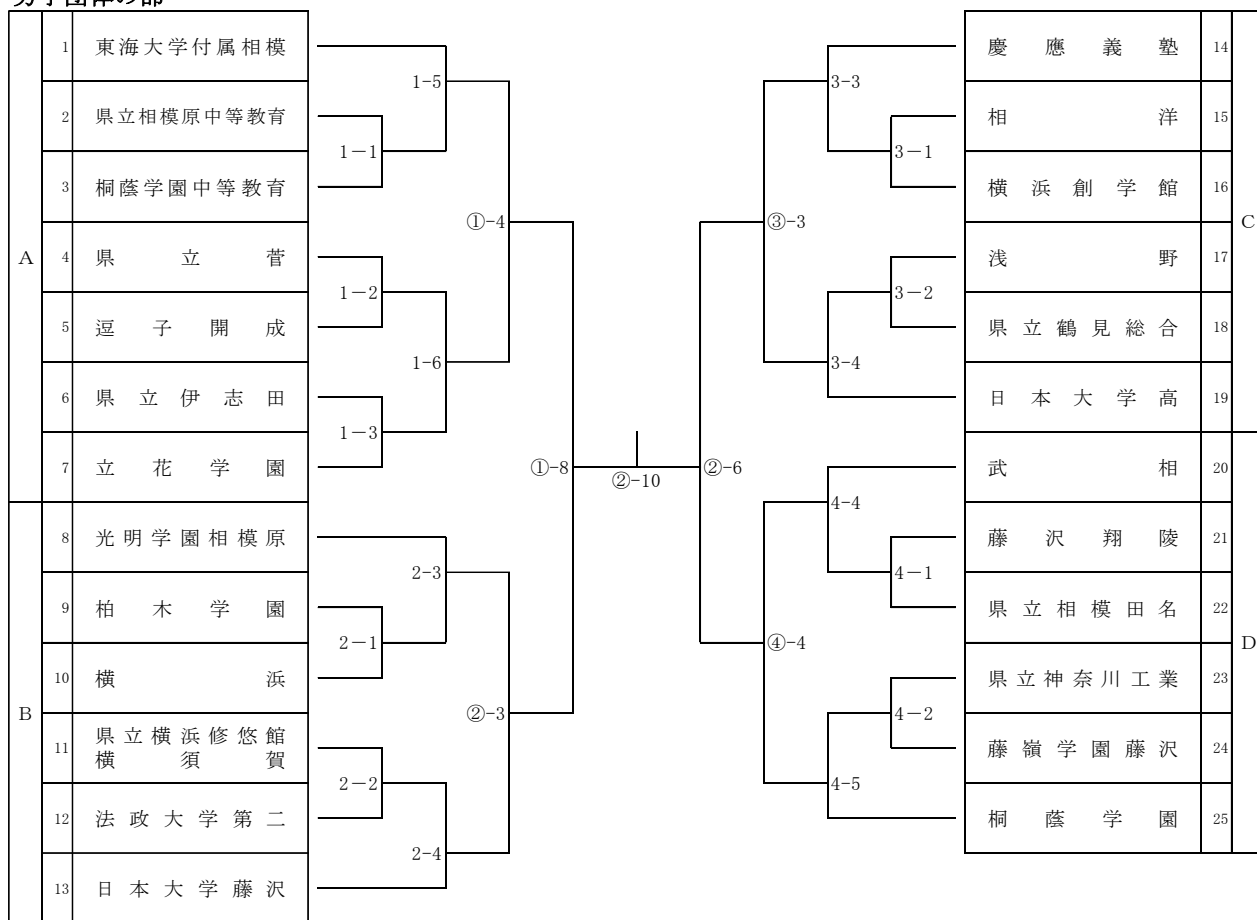
関東大会県予選(男子団体)

年度	参加校	1位	2位	3位	本大会出場校								入賞の記録					
61	105	東海	武相	桐蔭	東海	武相	桐蔭	日藤	藤嶺藤沢	光明	須賀学							
62	108	東海	桐蔭	日藤	東海	桐蔭	日藤	武相	藤嶺藤沢	須賀学	日大			東海	優勝			
63	110	東海	桐蔭	日藤	東海	桐蔭	日藤	藤嶺藤沢	須賀学	武相	日大			東海	優勝			
H1	117	東海	桐蔭	武相	東海	桐蔭	武相	須賀学	日藤	藤嶺藤沢	日大			桐蔭	優勝	東海	3位	
H2	116	東海	桐蔭	藤嶺藤沢	東海	桐蔭	藤嶺藤沢	須賀学	日大	相洋	日藤			東海	準優勝			
H3	125	東海	桐蔭	藤嶺藤沢	東海	桐蔭	藤嶺藤沢	須賀学	日藤	日大	武相			東海	準優勝			
H4	128	桐蔭	東海	藤嶺藤沢	桐蔭	東海	藤嶺藤沢	日藤	武相	光明	日大			東海	優勝			
H5	133	東海	須賀学	光明	東海	須賀学	光明	武相	日大	藤嶺藤沢	日藤			東海	準優勝			
H6	143	東海	須賀学	桐蔭	東海	須賀学	桐蔭	日大	日藤	藤嶺藤沢	光明	武相		東海	3位			
H7	128	桐蔭	東海	横浜	桐蔭	東海	横浜	日大	光明	日藤	藤嶺藤沢	武相		東海	3位			
H8	120	桐蔭	東海	日藤	桐蔭	東海	日藤	日大	須賀学	光明	厚木北	市桜丘		東海	優勝	桐蔭	準優勝	
H9	103	東海	桐蔭	日藤	東海	桐蔭	日藤	須賀学	光明	武相	横浜	日大		日藤	準優勝	桐蔭	3位	
H10	85	東海	桐蔭	光明	東海	桐蔭	光明	武相	日藤	日大	横浜	南が丘		東海	3位	桐蔭	3位	
H11	76	桐蔭	東海	武相	桐蔭	東海	武相	日大	日藤	厚木北	須賀学	藤嶺藤沢		東海	優勝	桐蔭	準優勝	
H12	61	桐蔭	東海	日藤	桐蔭	東海	日藤	横浜	須賀学	光明	厚木北	日大		桐蔭	優勝	東海	準優勝	
H13	68	桐蔭	東海	光明	桐蔭	東海	光明	須賀学	横浜	厚木北	日大	日藤		桐蔭	3位	東海	3位	
H14	68	桐蔭	東海	須賀学	桐蔭	東海	光明	須賀学	日藤	武相	厚木北	五領台	南が丘	桜丘	桐蔭	準優勝	東海	3位
H15	61	東海	桐蔭	日藤	東海	桐蔭	日藤	武相	横浜	日大	厚木北	光明		桐蔭	準優勝	東海	3位	
H16	54	東海	桐蔭	日藤	東海	桐蔭	日藤	武相	藤嶺藤沢	光明	日大	横浜	南が丘	五領台	東海	準優勝	桐蔭	3位
H17	59	東海	桐蔭	武相	東海	桐蔭	武相	光明	須賀学	五領台	横浜	日藤		東海	優勝	桐蔭	準優勝	
H18	58	桐蔭	東海	光明	桐蔭	東海	光明	相洋	横浜	須賀学	日藤	武相		桐蔭	準優勝			
H19	54	東海	桐蔭	横浜	桐蔭	東海	横浜	須賀学	武相	日藤	南が丘	相洋		東海	優勝			
H20	53	東海	横浜	秦野総合	東海	横浜	秦総	日藤	武相	相洋	修悠館	須賀学		東海	準優勝			
H21	53	東海	桐蔭	相洋	東海	桐蔭	相洋	日藤	横浜	武相	光明	慶應		東海	準優勝			
H22	55	桐蔭	東海	横浜	桐蔭	東海	横浜	相洋	慶応	武相	日藤	光明		桐蔭	準優勝	東海	3位	
H23	51	東海	桐蔭	慶応	東海	桐蔭	慶応	横浜	相洋	日藤	須賀学	光明		東海	3位	桐蔭	3位	
H24	42	東海	桐蔭	慶応	東海	桐蔭	慶応	相洋	武相	日藤	須賀学	日大	秦総	横浜	光明		東海	3位
H25	41	相洋	桐蔭	東海	相洋	桐蔭	東海	日藤	横浜	武相	慶應	秦総		相洋	3位			
H26	42	桐蔭	相洋	東海	桐蔭	相洋	東海	横浜	慶應	法政二	武相	日藤		桐蔭	準優勝			
H27	42	東海	桐蔭	横浜	東海	桐蔭	横浜	相洋	慶応	日大	日藤	法政二						
H28	39	桐蔭	東海	横浜	桐蔭	東海	横浜	慶応	相洋	日大	武相	立花						
H29	38	桐蔭	東海	相洋	桐蔭	東海	相洋	横浜	慶応	日大	武相	立花						
H30	35	桐蔭	東海	横浜	桐蔭	東海	横浜	相洋	慶応	武相	立花	日藤		桐蔭	3位			
H31	30	東海	桐蔭	横浜	東海	桐蔭	横浜	慶応	立花	日藤	日大	相洋						
R02		緊急事態宣言発令(新型コロナウイルス感染拡大予防)のため大会実施中止																
R03	31	東海	桐蔭	慶應	横浜	東海	桐蔭	慶應	横浜	相洋	日大	立花	光明					
R04	25	桐蔭	東海	横浜	慶應	桐蔭	東海	横浜	慶應	光明	日藤	日大	立花	武相				
R05	21	東海	桐蔭	慶應	日藤	東海	桐蔭	慶應	日藤	光明	日大	武相	立花		東海	準優勝		
R06	25																	

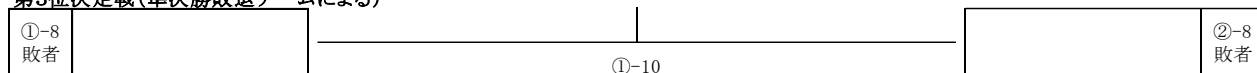
関東大会県予選(女子団体)

年度	参加校	1位	2位	3位	本大会出場校								入賞の記録				
H19	18	須賀学	桐蔭	三浦	須賀学	桐蔭	三浦	日藤	日大								
H20	13	須賀学	三浦	光明	須賀学	三浦	光明	日藤	相洋					須賀学	3位	三浦	3位
H21	15	三浦	日藤	須賀学	三浦	日藤	須賀学	桐蔭	光明								
H22	10	須賀学	日藤	三浦	須賀学	日藤	三浦	桐蔭	相洋								
H23	14	須賀学	三浦	桐蔭	須賀学	三浦	桐蔭	光明	日大					桐蔭	優勝	須賀学	3位
H24	16	須賀学	三浦	桐蔭	須賀学	三浦	桐蔭	光明	厚木北	日藤	相洋			桐蔭	準優勝		
H25	17	須賀学	桐蔭	三浦	須賀学	桐蔭	三浦	光明	日藤								
H26	17	須賀学	三浦	桐蔭	須賀学	三浦	桐蔭	日藤	日大					須賀学	3位		
H27	12	桐蔭	須賀学	三浦	桐蔭	須賀学	三浦	日藤	相洋					三浦	3位		
H28	13	桐蔭	須賀学	三浦	桐蔭	須賀学	三浦	相洋	白鵬					須賀学	準優勝	桐蔭	3位
H29	13	桐蔭	須賀学	三浦	桐蔭	須賀学	三浦	白鵬	相洋								
H30	13	桐蔭	三浦	須賀学	桐蔭	三浦	須賀学	相洋	光明								
H31	11	桐蔭	須賀学	相洋	桐蔭	須賀学	相洋	三浦	白鵬					相洋	3位		
R02		緊急事態宣言発令(新型コロナウイルス感染拡大予防)のため大会実施中止															
R03	9	桐蔭	須賀学	三浦	相洋	桐蔭	須賀学	三浦	相洋	日藤				桐蔭	3位		
R04	13	桐蔭	須賀学	三浦	日藤	桐蔭	須賀学	三浦	日藤	湘南学	立花			須賀学	3位		
R05	13	桐蔭	須賀学	湘南学	日藤	桐蔭	須賀学	湘南学	日藤	三浦				桐蔭	優勝		
R06	10																

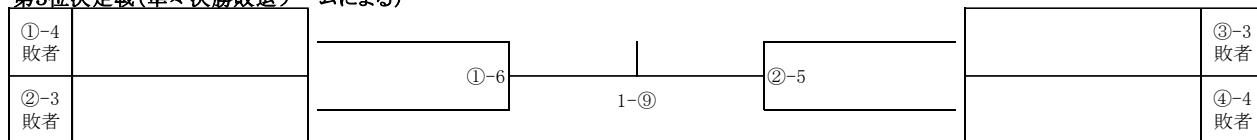
男子団体の部



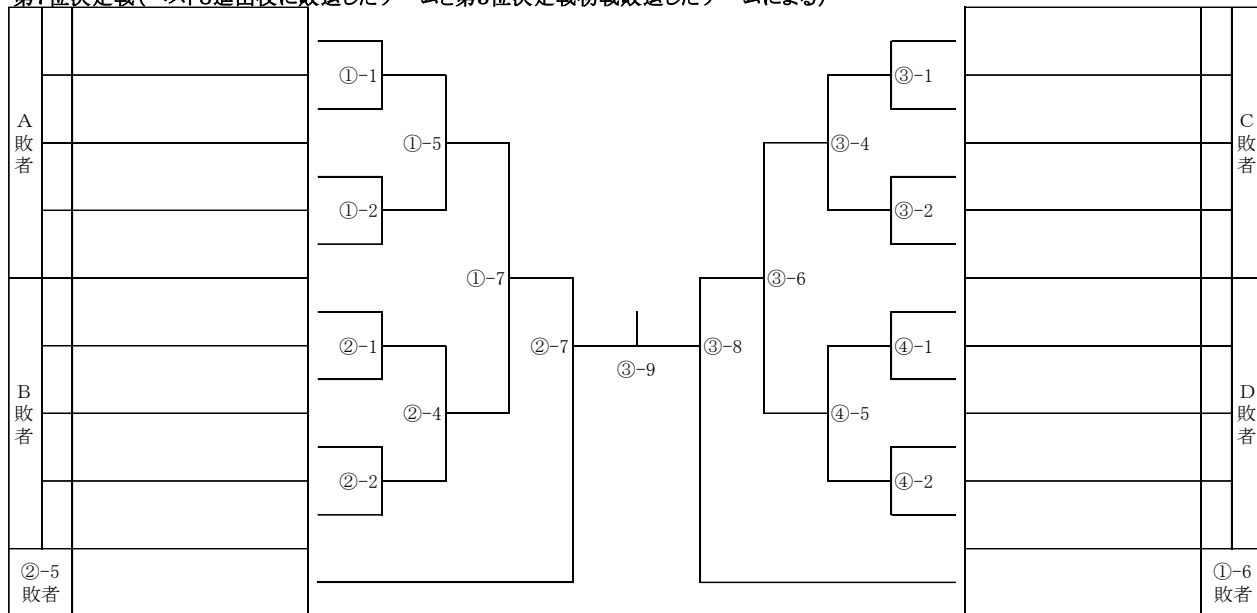
第3位決定戦(準決勝敗退チームによる)



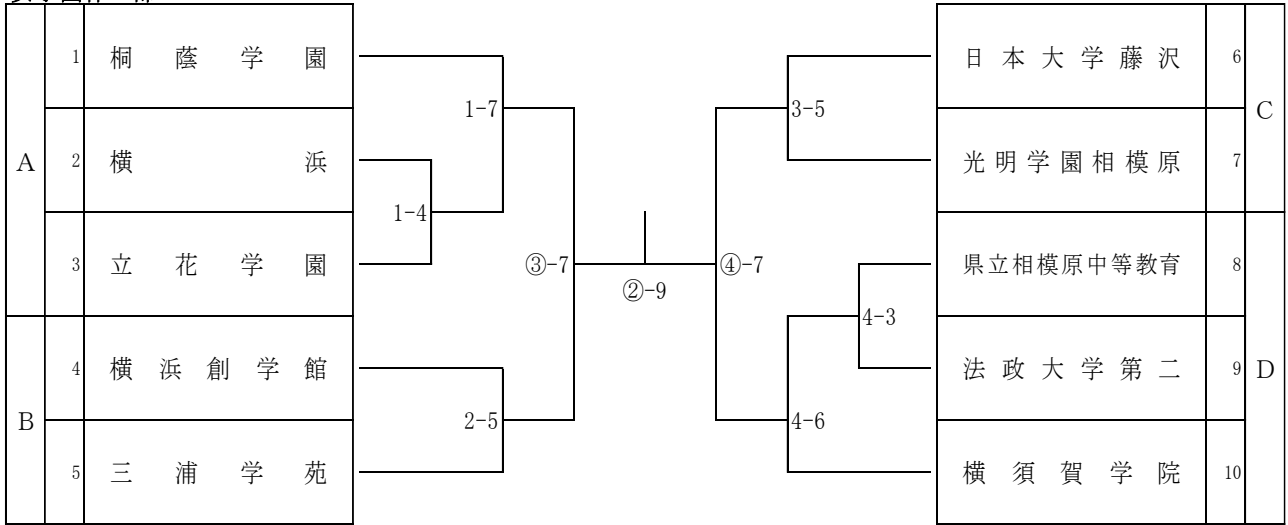
第5位決定戦(準々決勝敗退チームによる)



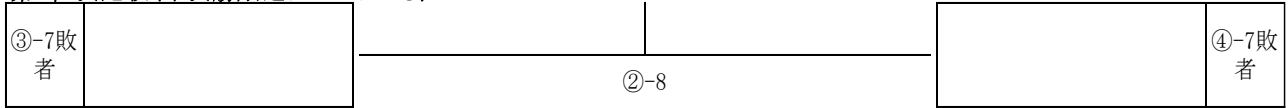
第7位決定戦(ベスト8進出校に敗退したチームと第5位決定戦初戦敗退したチームによる)



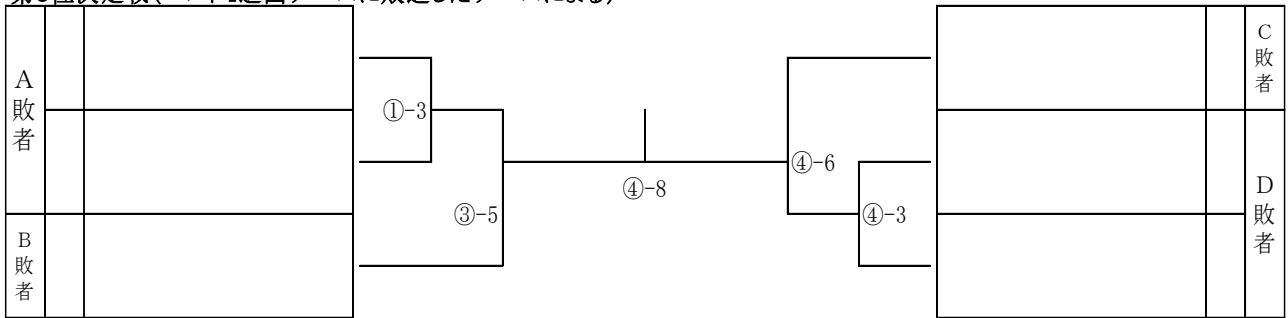
女子団体の部



第3位決定戦(準決勝敗退チームによる)



第5位決定戦(ベスト4進出チームに敗退したチームによる)



令和6年度関東大会 県予選 団体の部 男子 出場選手

1	東海大学付属相模		
先-73	木原 誠登	初	
次-73	三ツ石 恵翔	初	
中-73	秋田 蔵之介	初	
副 無	坪井 馨	初	
大 無	野瀬 貴隆	初	
補-73	大柿 遼馬	初	
補 無	竹内 檜	初	

2	相模原中等教育		
先-73	柴崎 勝	初	
次-73	木村 悠希	初	
中-73	中本 慶次郎	初	
副 無	木田 颯	式	
大 無			
補-73			
補 無			

3	桐蔭学園中等教育		
先-73	神戸 理良	無	
次-73		0	
中-73	水戸 葵一朗	初	
副 無	長田 充功	初	
大 無	蝶野 正独	初	
補-73			
補 無			

4	県立菅		
先-73	伊藤 夷吹	無	
次-73	立石 颯	無	
中-73	坪内 直樹	無	
副 無	田中 颯真	無	
大 無			
補-73			
補 無			

5	逗子開成		
先-73	権田 裕大	無	
次-73	関 康祐	無	
中-73	石川 晴悦	初	
副 無	三浦 悠月	初	
大 無	土屋 璃空	初	
補-73	稲嶺 琉風	無	
補 無	小柳 慧太	初	

6	県立伊志田		
先-73	亀井 知風	無	
次-73	丸山 和斗	初	
中-73	井澤 陸	無	
副 無	青山 秀繁	無	
大 無	船木 滉太郎	無	
補-73	黒木 大嗣	無	
補 無	原嶋 惇	無	

7	立花学園		
先-73	井上 陽太	初	
次-73	藤島 勇飛	初	
中-73	渡邊 音央	初	
副 無	横山 翔太	初	
大 無	大岩 千煌	初	
補-73	田所 永伎	初	
補 無	庄司 篤生	初	

8	光明学園相模原		
先-73	藤田 大翔	初	
次-73	西山 斗志輝	初	
中-73	平松 天	初	
副 無	金田 大輝	初	
大 無	内藤 藍志	初	
補-73	谷津 義幸	初	
補 無	高橋 海	初	

9	柏木学園		
先-73	筒井 陸斗	初	
次-73	鈴木 晶	初	
中-73	剣持 正直	初	
副 無	上嶋 大翔	初	
大 無	上村 憲慎	初	
補-73	小林 太樹	初	
補 無	川村 漣	初	

10	横浜		
先-73	石川 敦也	初	
次-73	保坂 龍美	初	
中-73	但馬 幹育	初	
副 無	藤本 高德	初	
大 無	高倉 陸	初	
補-73	伊澤 秀太	初	
補 無	林 健清	初	

11	県立横浜修悠館横須賀		
先-73	吉田 翔太	初	
次-73	武井 陽人	初	
中-73	金光 美治	初	
副 無	樋口 留生	初	
大 無	丸井 一樹	初	
補-73	中島 五郎	初	
補 無	渡邊 駿汰郎	初	

12	法政大学第二		
先-73	田辺 准	初	
次-73	坂下 怜優	初	
中-73	伊藤 仁	初	
副 無	中村 賢史郎	初	
大 無	竹内 優翔	無	
補-73			
補 無			

13	日本大学藤沢		
先-73	唐原 涉	初	
次-73	間野 皓	初	
中-73	磯部 朝陽	初	
副 無	長田 共平	初	
大 無	根本 恵寿	初	
補-73	大関 樟汰	初	
補 無	小杉 篤史	初	

14	慶應義塾		
先-73	真田 優誠	初	
次-73	神保 陽大	初	
中-73	柴田 和志	初	
副 無	山田 大志郎	初	
大 無	土川 将克	式	
補-73	中山 惺太	初	
補 無	渡辺 智瑛	初	

15	相洋		
先-73	中村 柔登	初	
次-73	矢田 壮史朗	初	
中-73	川崎 楓太	初	
副 無	舘野 隆之介	初	
大 無	後藤 大賀	初	
補-73	大矢 湊	初	
補 無	村山 太郎	初	

16	横浜創学館	
先-73	渡邊 陽真	初
次-73		
中-73		
副 無	角田 勇輝	初
大 無	金田 康	弐
補-73		
補 無	加納 創大	無

17	浅野	
先-73	濱鍛 信之介	弐
次-73	小沼 拓夢	初
中-73	加藤 聖丸	初
副 無	浅田 優	弐
大 無	西村 翔	初
補-73	加藤 柊	初
補 無	中山 健心	初

18	県立鶴見総合	
先-73	星 健太	弐
次-73	田中 孝尚	初
中-73	塚狭 裕斗	初
副 無	松倉 礼軌	初
大 無	篠崎 陸	初
補-73	藤田 優希	初
補 無	棟方 翔月	初

19	日本大学高	
先-73	山田 大河	初
次-73	鈴木 大智	初
中-73	佐藤 虎太郎	初
副 無	宮原 永和	初
大 無	川野 健生	初
補-73	牧野 洸大	初
補 無	荒川 聖道	初

20	武相	
先-73	野畑 睦人	初
次-73	尾身 誠士郎	初
中-73	松島 唯斗	初
副 無	内田 律	初
大 無	笹谷 志穂	初
補-73	梶谷 渚	初
補 無	羽染 陽人	初

21	藤沢翔陵	
先-73	加賀谷 葵	弐
次-73	日向 健人	初
中-73	佐藤 治大	初
副 無	南 慶斗	初
大 無	豊留 駿	初
補-73	藤崎 寛音	初
補 無	安部 悠	初

22	県立相模田名	
先-73	竹ノ内 隆幸	無
次-73	カマラ モハメドラミン	初
中-73	熊澤 大馳	初
副 無		
大 無		
補-73		
補 無		

23	県立神奈川工業	
先-73	桐澤 優樹	初
次-73	根路銘 敏希	初
中-73	池本 圭吾	初
副 無	山田 心羽	無
大 無	石川 丞和	初
補-73		
補 無		

24	藤嶺学園藤沢	
先-73	後藤 一誠	初
次-73	久保 隼人	初
中-73	角田 蔵之介	初
副 無	伊藤 佑雅	初
大 無	粕谷 聡	初
補-73	栗田 竜生	初
補 無	金 延俊	初

25	桐蔭学園	
先-73	中村 逢太郎	弐
次-73	貝瀬 悠翔	弐
中-73	野中 海心	弐
副 無	渡邊 翔	弐
大 無	工藤 光翔	初
補-73	三ツ屋 明	初
補 無	諸井 寛三	弐

令和6年度関東大会 県予選 団体の部 女子 出場選手

1	桐蔭学園	
先-57	小嶋 真衣	初
中-57	近藤 ころこ	初
大 無	森野 千春	初
補-57	堀 花寧子	初
補 無	織茂 永愛	初

2	横浜	
先-57	柿沼 亜子	初
中-57	杉山 葵	初
大 無	一ノ宮 愛梨彩	初
補-57	大野 琴吏	初
補 無	須藤 結菜	初

3	立花学園	
先-57	内田 育那	初
中-57	星野 実佳	初
大 無	金子 穂乃花	初
補-57		
補 無		

4	横浜創学館	
先-57	森崎 美衣菜	初
中-57		
大 無	佐藤 凜華	無
補-57		
補 無		

5	三浦学苑	
先-57	山本 玲子	初
中-57	箕輪 萌々花	弐
大 無	佐藤 幸菜	弐
補-57		
補 無	新井 明衣	無

6	日本大学藤沢	
先-57	中島 由貴	初
中-57	渡邊 彩花	初
大 無	佐々木 そよね	初
補-57	相原 幸菜	初
補 無	松野 夏美	初

7	光明学園相模原	
先-57	神山 彩華	初
中-57	西山 璃桜	初
大 無	杉山 杏	初
補-57	秋田 美咲	初
補 無	小林 優衣	初

8	県立相模原中等教育	
先-57	杉山 藍	無
中-57	岩下 葵	初
大 無		
補-57		
補 無		

9	法政大学第二	
先-57	諸星 七海	初
中-57	竹居 瑞夏	初
大 無	大貫 萌衣	初
補-57	松井 咲和	初
補 無	小久江 奈々	初

10	横須賀学院	
先-57	野上 ひなこ	初
中-57	大泉 わかば	初
大 無	福岡 瑠璃	初
補-57	相内 瑞生	初
補 無	岩瀬 にな	初

進行表

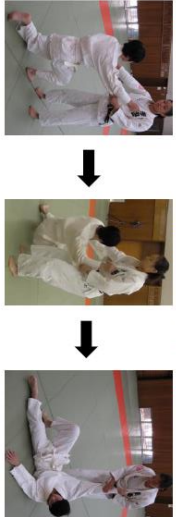

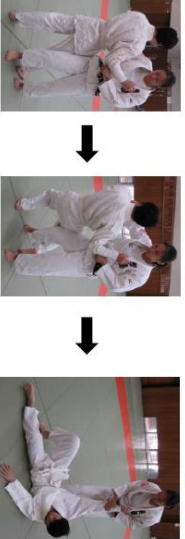
時間	第1試合場 1-				第2 試合場 2-				第3 試合場 3-				第4 試合場 4-			
	種目	回戦	試合番号	試合数	種目	回戦	試合番号	試合数	種目	回戦	試合番号	試合数	種目	回戦	試合番号	試合数
	男子	1回戦	1 ~ 3	3	男子	1回戦	1 ~ 2	2	男子	1回戦	1 ~ 2	2	男子	1回戦	1 ~ 2	2
	女子	<u>1回戦</u>	<u>4</u>	<u>1</u>									女子	<u>1回戦</u>	<u>3</u>	<u>1</u>
	男子	8決	5 ~ 6	2	男子	8決	3 ~ 4	2	男子	8決	3 ~ 4	2	男子	8決	4 ~ 5	2
	女子	<u>4決</u>	<u>7</u>	<u>1</u>	女子	<u>4決</u>	<u>5</u>	<u>1</u>	女子	<u>4決</u>	<u>5</u>	<u>1</u>	女子	<u>4決</u>	<u>6</u>	<u>1</u>
同時試合開始																
	第1試合場 ①-				第2 試合場 ②-				第3 試合場 ③-				第4 試合場 ④-			
	男子	7位1回戦	1 ~ 2	2	男子	7位1回戦	1 ~ 2	2	男子	7位1回戦	1 ~ 2	2	男子	7位1回戦	1 ~ 2	2
	女子	<u>5位1回戦</u>	<u>3</u>	<u>1</u>									女子	<u>5位1回戦</u>	<u>3</u>	<u>1</u>
同時試合開始																
	男子	4決	4	1	男子	4決	3	1	男子	4決	3	1	男子	4決	4	1
同時試合開始																
	男子	7位2回戦	5	1	男子	7位2回戦	4	1	男子	7位2回戦	4	1	男子	7位2回戦	5	1
	男子	5位1回戦	6	1	男子	5位1回戦	5	1	女子	<u>5位2回戦</u>	<u>5</u>	<u>1</u>	女子	<u>5位2回戦</u>	<u>6</u>	<u>1</u>
	男子	7位3回戦	7	1					男子	7位3回戦	6	1				
同時試合開始																
	男子	準決勝	8	1	男子	準決勝	6	1	女子	<u>準決勝</u>	<u>7</u>	<u>1</u>	女子	<u>準決勝</u>	<u>7</u>	<u>1</u>
同時試合開始																
	男子	5決決定戦	9	1	男子	7位4回戦	7	1	男子	7位4回戦	8	1	女子	<u>5位決定戦</u>	<u>8</u>	<u>1</u>
同時試合開始																
	男子	3決	10	1	女子	<u>3決</u>	<u>8</u>	<u>1</u>	男子	7位決定戦	9	1				
同時試合開始																
					女子	<u>決勝</u>	<u>9</u>	<u>1</u>								
					男子	決勝	10	1								





公益財団法人 全日本柔道連盟

大外刈段階的指導手順例

<p>第一段階 単独で受け身ができる</p>	<p>○練習の内容</p> <p>1 ① 長座の姿勢からの受け身</p> <p>1 ② 中腰の姿勢からの受け身</p> <p>1 ③ 立位からの受け身</p>
<p>○練習時間の目安 (50～90分で週3～4回程度の場合)</p> <p>・2～3週間程度</p>	<p>○見極めのポイント</p> <ul style="list-style-type: none"> ・頸を引き、頭が振れない受け身ができているか ・体幹が落ちる寸前に、腕全体で畳を打つ受け身ができているか

<p>第二段階 相手の動作に対応した受け身ができる</p>	<p>○練習の内容</p> <p>2① 片膝をついた姿勢から大外刈の崩し、体さばきに対応した受け身</p>  <p>2② 片膝をついた姿勢から大外掛（通称）に対応した受け身（刈り足を畳について、相手を引き上げて安全を確保する）</p>  <p>2③ 立位から大外掛（通称）に対応した受け身（刈り足を畳について、相手を引き上げて安全を確保する）</p>  <p>○練習時間の目安（60～90分で週3～4回程度の場合）</p> <ul style="list-style-type: none"> ・第1段階修了後、1～2ヶ月間程度 <p>○見極めのポイント</p> <ul style="list-style-type: none"> ・顎を引き、頭が振れない受け身ができているか ・体幹が落ちる寸前に、腕全体で畳を打つ受け身ができているか ・取りは引き手を離さず保持しているか
-----------------------------------	--

<p>第三段階 初歩的な大外刈に対応した受け身ができる</p>	<p>○練習の内容</p> <p>3① 刈りあげない大外刈に対応した受け身</p>  <p>3② その場での大外刈に対応した受け身</p>  <p>○練習時間の目安（60～90分で週3～4回程度の場合）</p> <ul style="list-style-type: none"> ・第2段階修了後、3ヶ月間程度 <p>○見極めのポイント</p> <ul style="list-style-type: none"> ・顎を引き、頭が振れない受け身ができているか ・体幹が落ちる寸前に、腕全体で畳を打つ受け身ができているか ・取りは引き手を離さず保持しているか <p>注-1：第三段階までの技能習得レベルを個々に評価し、安全を見極めてから次へ（投げ込み、乱取り）進むこと。</p> <p>注-2：他校との合同練習や公式試合への参加の可否についても同様に判断すること。</p> <p>注-3：大内刈、小内刈など後ろに倒される技についても同様に確認すること。</p> <p>注-4：基礎体力、特に首周辺の筋力強化のトレーニングも並行して行うこと。</p> <p>注-5：練習で組み合うときには、体力差、体格差、技能差、運動経験の違いを考慮に入れること。</p>
-------------------------------------	---

令和6年度 昇段推薦受験試合結果確認書

学 校 名	氏 名	段 位
(ふりがな)	(ふりがな)	段

令和6年度第72回神奈川県高等学校柔道大会兼第72回関東高等学校柔道大会神奈川県予選会(5月3日)

対戦相手名 (対戦相手の段位)	所 属(学校名)	勝 敗	得 点
(段)		勝・負・引分	0・0.5・1・1.5
(段)		勝・負・引分	0・0.5・1・1.5
(段)		勝・負・引分	0・0.5・1・1.5
(段)		勝・負・引分	0・0.5・1・1.5
(段)		勝・負・引分	0・0.5・1・1.5
(段)		勝・負・引分	0・0.5・1・1.5
(段)		勝・負・引分	0・0.5・1・1.5
(段)		勝・負・引分	0・0.5・1・1.5
(段)		勝・負・引分	0・0.5・1・1.5
(段)		勝・負・引分	0・0.5・1・1.5

神奈川県柔道連盟会長 殿

上記の者の試合結果は、昇段推薦受験試合成績対象であることを証明します。

顧問名

Ⓜ

武道館避難経路

◎緊急放送や職員・大会主催者の指示に従って、落ち着いて避難してください

<弓道場>

- 射場・師範室からは、屋外巻わら場へ出る
- 観覧席・更衣室からは、玄関方面へ
- 渡り廊下の扉からは備え付けの鍵で開錠し屋外へ出る

<小道場・師範室・更衣室>

- 廊下に出て玄関方面へ
- 廊下に出て階段を下り、職員通用口または駐車場から屋外へ
- ※職員通用口は館内から開錠できます（目的外利用禁止）
- 駐車場シャッターが動けば駐車場からも屋外へ

<1階>

★：AED（2箇所設置）



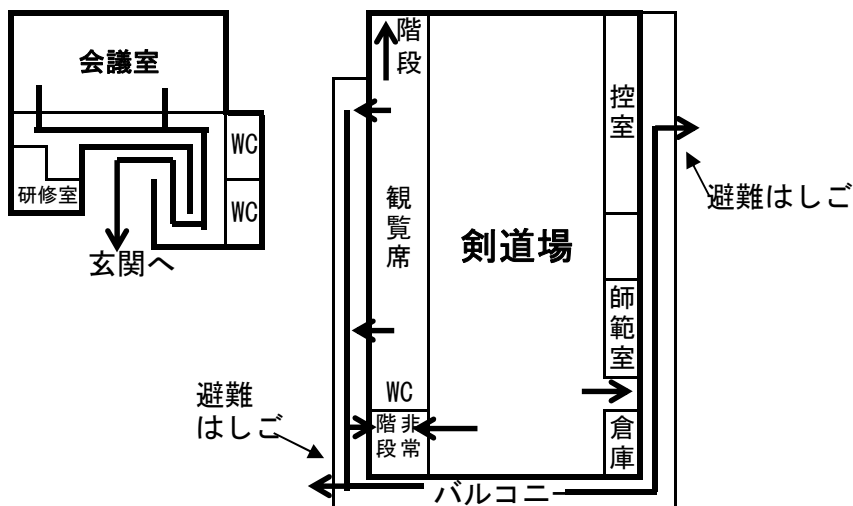
<柔道場>

- 観覧席から屋外へ出る
- 観覧席から階段を上り玄関方面へ
- 試合場から給湯室、非常口、観覧席から屋外へ

<剣道場>

- 観覧席から階段を下り玄関方面へ
- 観覧席からバルコニーへ出て、避難はしご又は非常階段を下りる
- 試合場から観覧席、給湯室からバルコニーへ出る
- 試合場から非常階段・通常階段を下りて柔道場非常口・玄関方面へ

<2階> ※会議室は玄関広間2階、剣道場は柔道場の上階



<会議室>

- 階段を下りて玄関へ

<全体>

- ◎各階段の幅が狭いので、慌てずに避難してください。
- ◎巨大地震の際は瓦の落下にご注意ください。
- ◎剣道場～柔道場の非常階段には荷物を置かないでください。
- ◎各道場観覧席後方の通路は荷物を置かず、十分な広さを確保してください。
- ◎出火の際は近くの火災報知器のボタンを強く押してください。
- ◎裸足の方がほとんどですので、破片等に注意してください。

※剣道場非常階段は柔道場非常口に通じる

大会に関する申し合わせ事項

大会運営について

- (1) 各学校引率責任者は「試合上の注意・運営上の注意」前までに本部受付にて受付を行う。
- (2) 大会中の選手の行動については柔道選手としてふさわしいものであるよう指導する。
- (3) 貴重品は各学校で責任をもって保管する。
- (4) 更衣は決められた場所で行ない、廊下等では行わない。決められた場所以外に不用意に立ち入らない。また、更衣場には敷物等を敷かない。
- (5) ~~土足厳禁のため、各自、靴袋を持参すること。~~
- (6) ビン類（ガラス容器）の持ち込みは固く禁止する。
- (7) 各校で出したゴミは必ず持ち帰る。特に弁当の食べ終わった容器をそのままにしない。
- (8) 有事には係員の指示に従い避難する。
- (9) 競技時以外は密を避けるように努める。

4試合会場図(正式試合会場)

