

総体個人の部（5月14日（日））

鎌倉武道館利用についてのお願い

○お車でのご来場はご遠慮下さい。

住宅街にある武道館です。交通渋滞が起こると住民の方々にご迷惑がかり、また、交通事故が起こる可能性が高まります。

○入場者数を制限します。

県立武道館と比べ狭い会場で実施します。沢山の方がお見えになると消防法にふれて大会を実施できない可能性があります。大変申し訳ありませんが、下記のとおり制限をかけさせていただきます。

・選手は原則として5/14の出場選手のみ入場を認めます。

ただし、出場者の合計が奇数の場合は練習相手として1名の増員を認めます。

・各校の観覧者人数は最大、出場選手数×2までの入場を認めます。

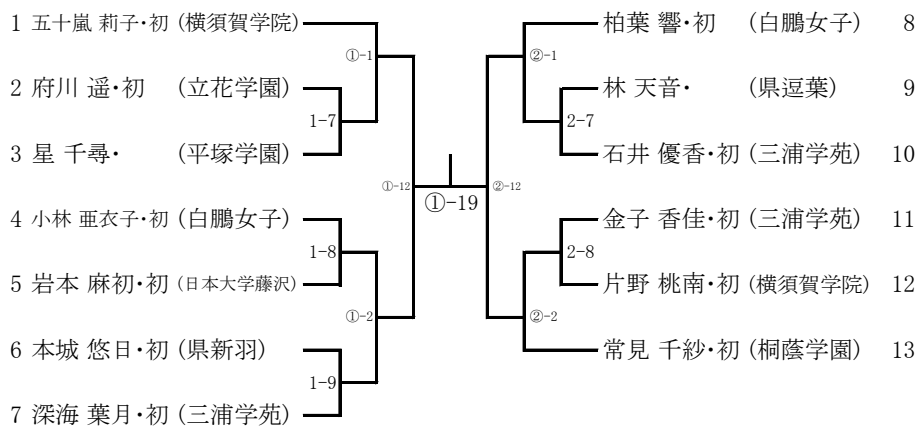
※受付・計量時間

女子の部： 9:00～ 9:45

男子の部： 13:15～14:00

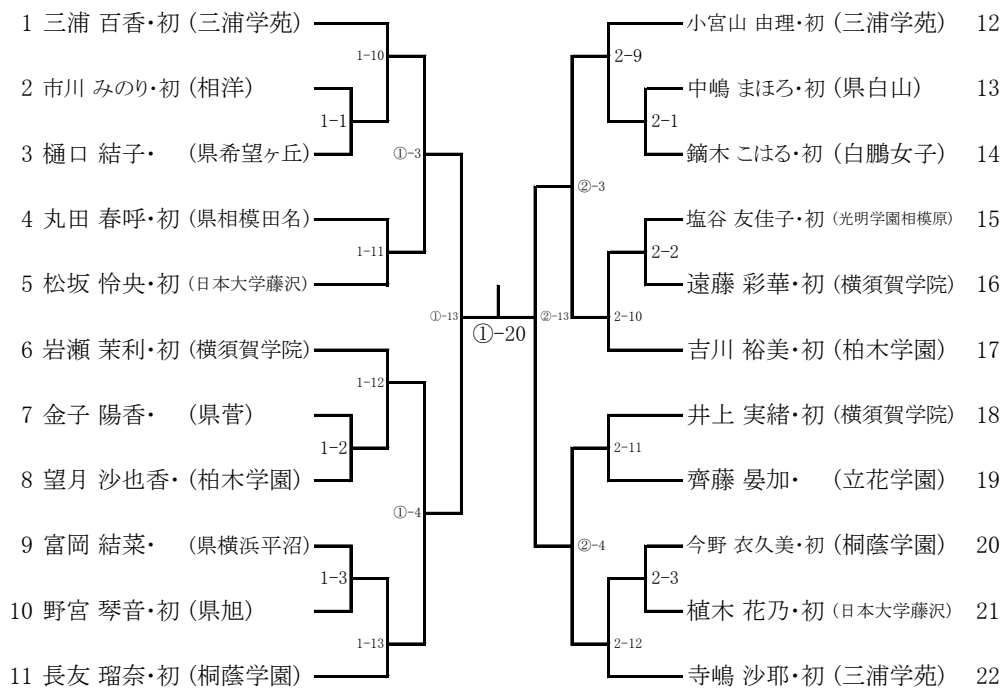
女子個人の部 48kg級

総体 県予選
5月14日(日)
鎌倉武道館



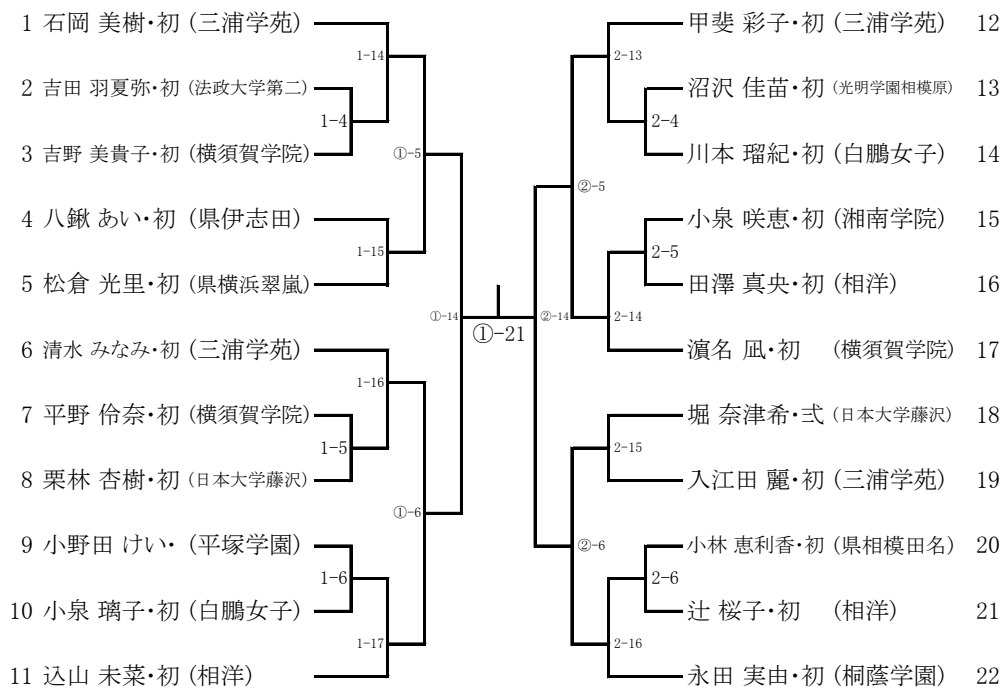
女子個人の部 52kg級

総体 県予選
5月14日(日)
鎌倉武道館



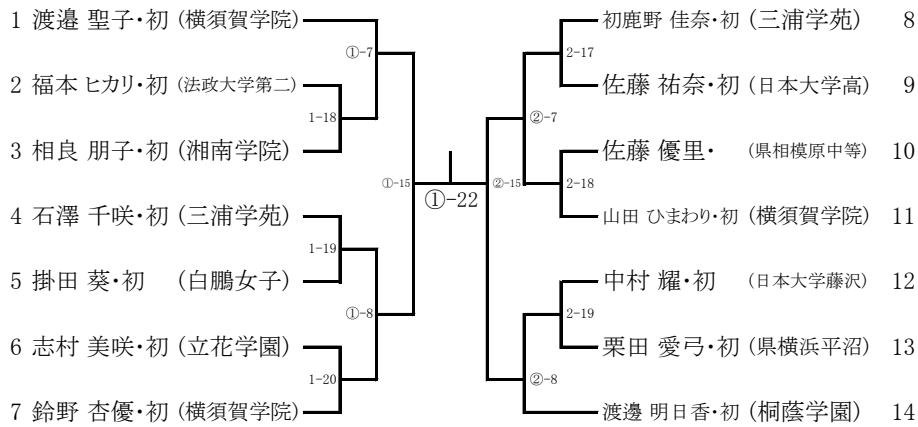
女子個人の部 57kg級

総体 県予選
5月14日(日)
鎌倉武道館



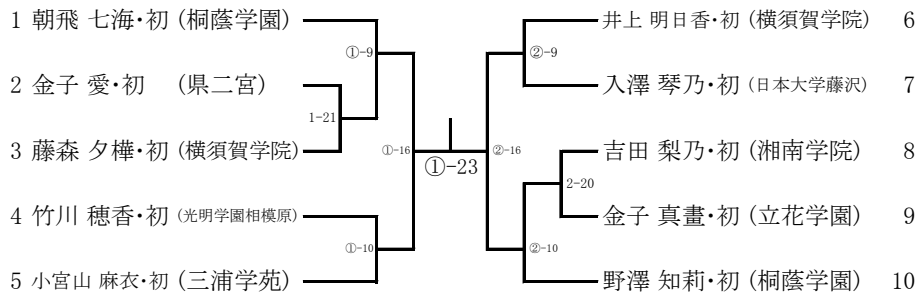
女子個人の部 63kg級

総体 県予選
5月14日(日)
鎌倉武道館



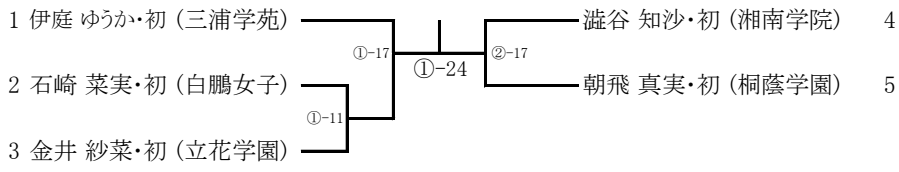
女子個人の部 70kg級

総体 県予選
5月14日(日)
鎌倉武道館



女子個人の部 78kg級

総体 県予選
5月14日(日)
鎌倉武道館



女子個人の部 78kg超級

総体 県予選
5月14日(日)
鎌倉武道館

